

SUB 9007-AS

AKTIVER HOCHLEISTUNGS-TIEFTÖNER

BESCHREIBUNG

Der SUB 9007-AS ist einer der leistungsstärksten 2x21" Tieftöner für den Einsatz in der Live-Umgebung. Er verfügt über zwei belüftete, hochleistungsfähige 21"-Neodym-Tieftöner mit 4" Schwingspulen innen und außen und sorgt für einen unglaublich druckvollen Bass. Der SUB 9007-AS wird durch einen digitalen Verstärker mit 7200 W versorgt und bietet auch unter anspruchsvollsten Bedingungen eine hervorragende Leistung. Das Gehäuse des SUB 9007-AS ist auf die RCF Array-Systeme HDL 50 und HDL 20 abgestimmt, wodurch eine perfekte Kombination gestapelter Systeme möglich wird.



FUNKTIONEN

- 7200 Watt Spitzenleistung - 3600 Watt RMS
- Max. Schalldruckpegel: 141 dB(A)
- Frequenzgang von 20 Hz ÷ 400 Hz
- 2 x 21" Tieftöner
- DSP-gesteuerte Eingangssektion mit auswählbaren Voreinstellungen
- Verzögerungssteuerung
- Integrated mechanics for multiple configuration with HDL 50-A 4K, HDL 20-A and HDL 10-A
- RDNet-Fernbedienung und Steuerung
- Tourtaugliches Gehäuse aus baltischer Birke

SPEZIFIKATIONEN

Spezifikation	Frequenzgang:	20 Hz ÷ 400 Hz
	Max SPL @ 1m:	141 dB
Schallwandler	Woofer:	2 x 21" neo, 4.0" v.c
Input/Output sektion	Eingangssignal:	bal/unbal
	Eingangsbuchsen:	XLR, RDNet Ethercon
	Ausgangsanschlüsse:	XLR, RDNet Ethercon
	Eingangsempfindlichkeit:	+4 dBu
Prozessor	Hochpass-Frequenzen:	25Hz, 35Hz
	Tiefpass-Frequenz:	Variable from 50Hz to 400Hz
	Schutzschaltungen:	Thermal, RMS
	Limiter:	Fast Limiter
	Steuerung:	Gain, EQ, Xover, Phase switch, Output Delay Settings, Cardiloid
	RDNet:	Yes
Power sektion	Gesamtleistung:	7200 W Peak, 3600 W RMS
	Tiefe Frequenzen:	7200 W Peak, 3600 W RMS
	Kühlung:	Convection
	Verbindungen:	Powercon IN/OUT
Physikalische daten	Gehäuse Material:	Baltic birch plywood
	Hardware:	Mounting points, 2 x M20
	Griffe:	8 side
	Gitter:	Steel
	Farbe:	Black
Größe	Höhe:	708 mm / 27.87 inches
	Breite:	1188 mm / 46.77 inches
	Tiefe:	785 mm / 30.91 inches
	Gewicht:	96 kg / 211.64 lbs
Versandinformationen	Verpackung Höhe:	760 mm / 29.92 inches
	Verpackung Breite:	825 mm / 32.48 inches
	Verpackung Tiefe:	1135 mm / 44.69 inches
	Verpackungsgewicht:	110 kg / 242.51 lbs

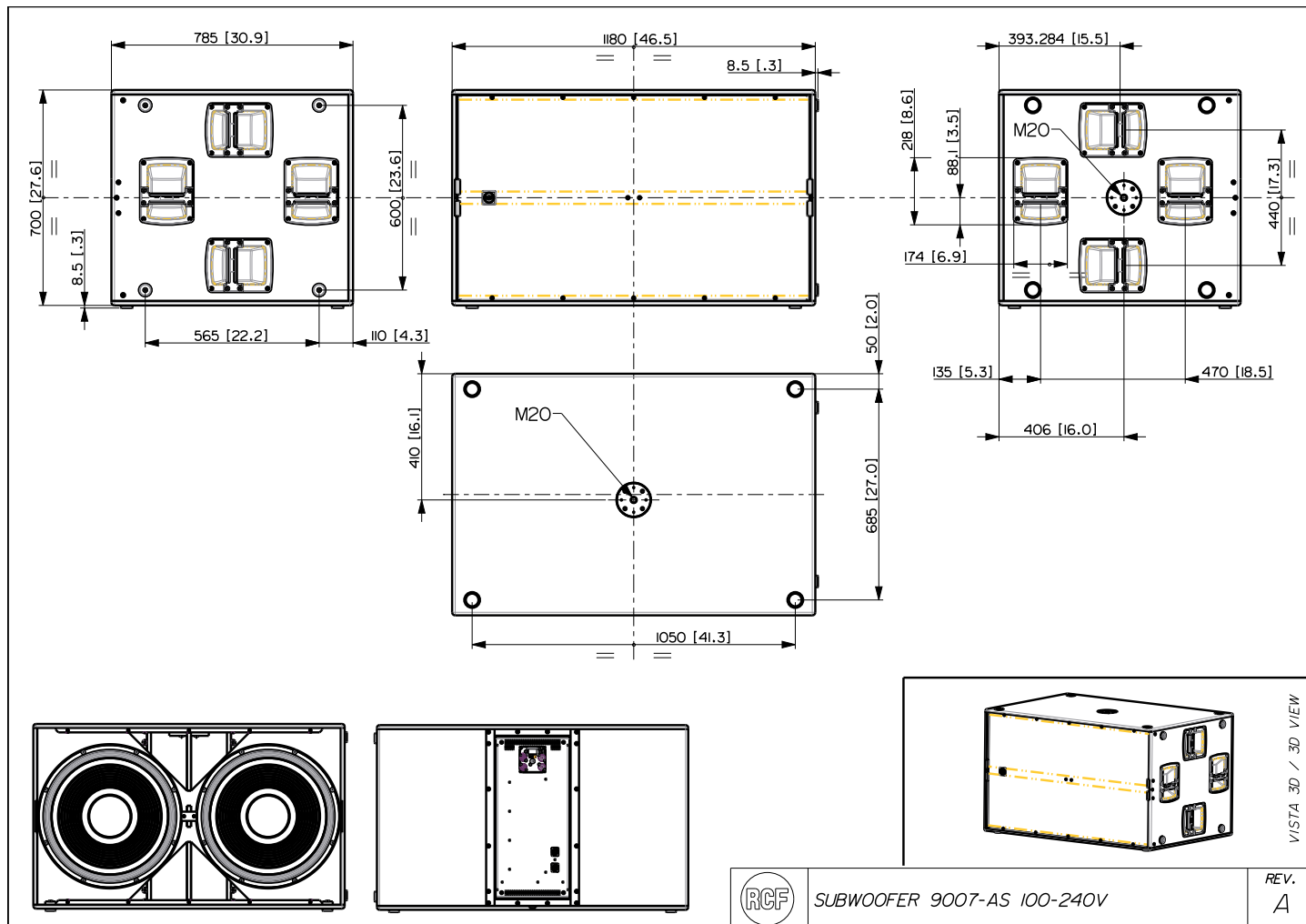
ARTIKEL-NUMMER

- **13000493**

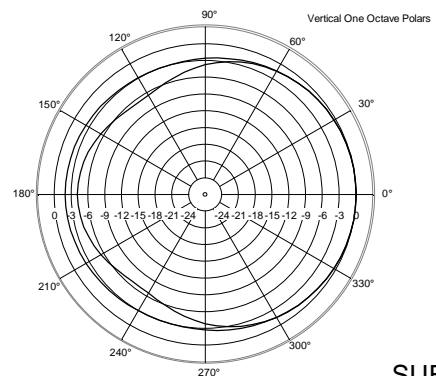
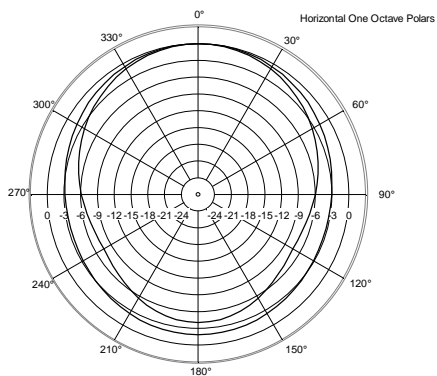
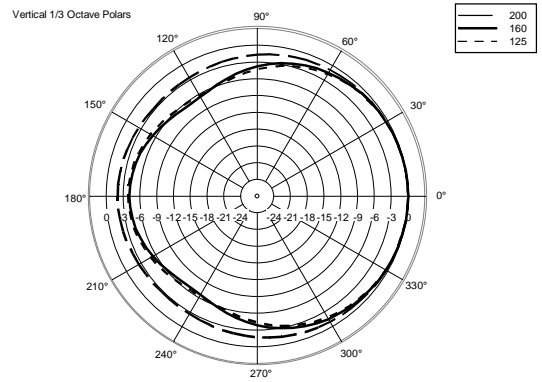
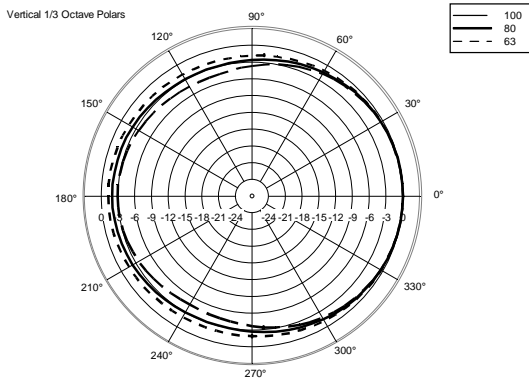
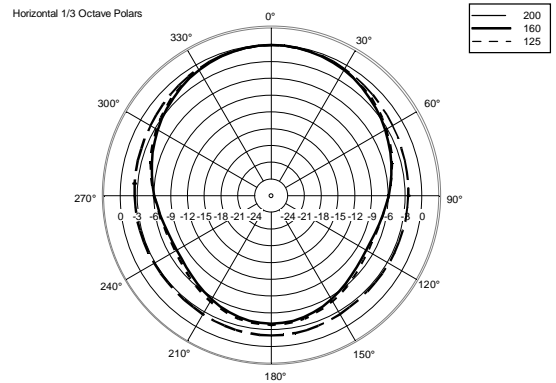
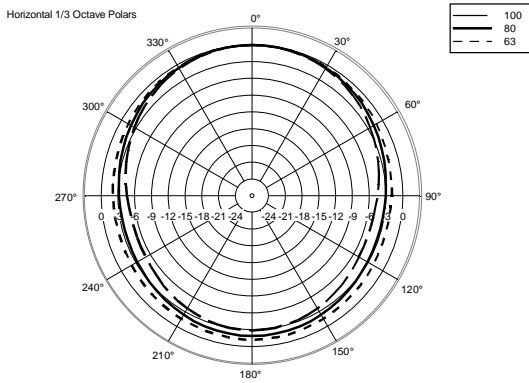
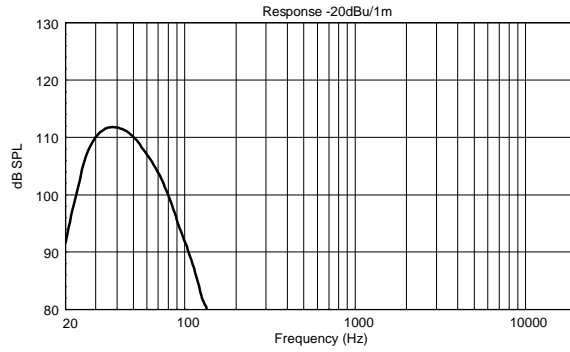
SUB 9007-AS

90-240V

EAN 8024530013578



VISTA 3D / 3D VIEW



ZUBEHÖR

AC CONNECTION SUB8006-AS CONN. BRACKET

ARTIKEL-
NUMMER**13360231**

EAN:

8024530018672



AC PM-M20

ARTIKEL-
NUMMER**13360067**

EAN:

8024530014599



AC PMX POLE MOUNT M20

ARTIKEL-
NUMMER**13360232**

EAN:

8024530010058



AC POWER CABLE 6X TTL55

ARTIKEL-
NUMMER**13360138**

EAN:



CABLES KIT CBL ETHERCON 0.7M

ARTIKEL-
NUMMER**12399016**

EAN:

8024530013844



CABLES KIT CBL ETHERCON 3M

ARTIKEL-
NUMMER**12399035**

EAN:

8024530013868



CABLES KIT CBL ETHERCON 5M

ARTIKEL-
NUMMER**12399018**

EAN:

8024530013875



CABLES KIT CBL ETHERCON TO XLR F 0.2M

ARTIKEL-
NUMMER**12399019**

EAN:

8024530013882



CABLES KIT CBL ETHERCON TO XLR M 0.2M

ARTIKEL-
NUMMER**12399020**

EAN:

8024530013899

	CABLES KIT CBL LK 25 MULTIPIN 10M	ARTIKEL- NUMMER EAN:	12399023 8024530013837
	CABLES KIT CBL LK 25 MULTIPIN 20M	ARTIKEL- NUMMER EAN:	12399022 8024530013820
	CABLES KIT CBL LKS 19 ARRAY FANOUT	ARTIKEL- NUMMER EAN:	12399024 8024530013905
	CABLES KIT CBL LKS 19 BREAKOUT	ARTIKEL- NUMMER EAN:	12399026 8024530013929
	CABLES KIT CBL LKS 19 POWER 10M	ARTIKEL- NUMMER EAN:	12399027 8024530013936
	CABLES KIT CBL LKS 19 SUB FANOUT	ARTIKEL- NUMMER EAN:	12399025 8024530013912
	CABLES KIT CBL LKS 25-2 FANOUT	ARTIKEL- NUMMER EAN:	12399021 8024530013813
	CABLES KIT CBL POWER BOX 6X	ARTIKEL- NUMMER EAN:	13360145 8024530015534
	CABLES KIT CBL POWERCON LINK 1.5M	ARTIKEL- NUMMER EAN:	12399030 8024530013721
	CABLES KIT CBL POWERCON LINK 10M	ARTIKEL- NUMMER EAN:	12399028 8024530013707



CABLES KIT CBL POWERCON LINK 5M

ARTIKEL-
NUMMER**12399029**

EAN:

8024530013714



COVER CVR SUB 9007

ARTIKEL-
NUMMER**13360339**

EAN:

8024530013561



KART WITH WHEELS AC KART SUB9007-AS

ARTIKEL-
NUMMER**13360348**

EAN:

8024530013745



LKS 19-20 POWER CABLE

ARTIKEL-
NUMMER**13360146**

EAN:

8024530013943



RAIN PROTECTION RP 1X SUB 9007

ARTIKEL-
NUMMER**13360352**

EAN:

8024530013790