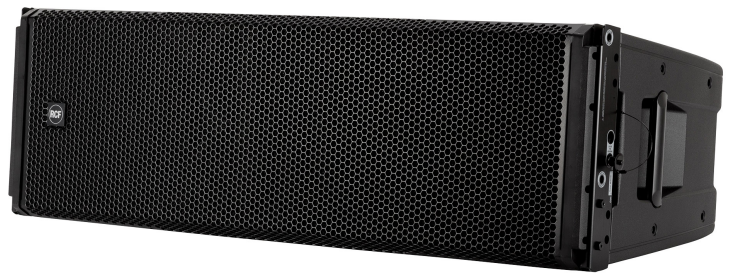


HDL 50-A 4K

AKTIVES 3-WEGE-LINE-ARRAY-MODUL

BESCHREIBUNG

Das HDL 50-A 4K ist ein aktives 3-Wege-Line-Array-Modul für den Innen- oder Außeneinsatz bei großen Veranstaltungen. Mit der integrierten Class-D-Vierkanal-Endstufe mit 8000 W (Peak), 4000 W (RMS) liefert es einen Schalldruckpegel von 143 dB. Acht hochwertige Schallwandler garantieren eine exzellente Wiedergabequalität, die ideal für professionelle Musikanwendungen geeignet ist. Der spezielle 90°x10° 4PATH-Waveguide und das symmetrische Gehäusedesign sorgen für eine optimale Abdeckung.



FUNKTIONEN

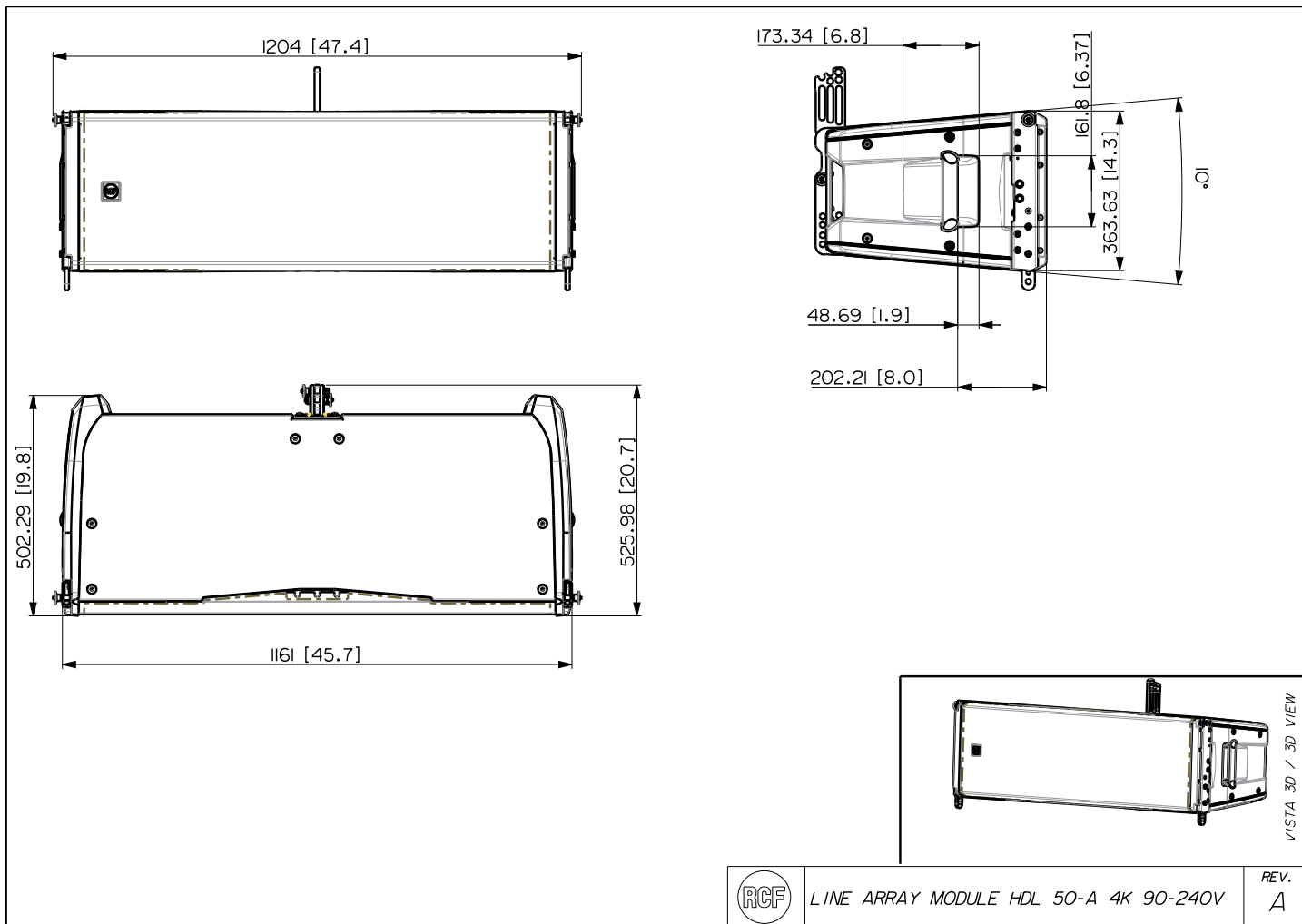
- 4 integrierte Endstufen, 8000 Watt Leistung
- 143 dB maximaler Schalldruckpegel
- RDNet netzwerkbasierendes Management und Monitoring
- DSP mit 48 kHz / 32 Bit Signalverarbeitung
- 2 x 12-Zoll-Neodym-Tieftöner
- 4 x 6-Zoll-Neodym-Mitteltöner
- 2 x 3-Zoll-Neodym-Kompressionstreiber mit Titankalotte
- Bemerkenswert kompakt und leicht

SPEZIFIKATIONEN

Spezifikation	Frequenzgang:	40 Hz ÷ 20000 Hz
	Max SPL @ 1m:	143 dB
	Horizontaler Abstrahlwinkel:	90°
	Vertikaler Abstrahlwinkel:	10°
Schallwandler	Kompressionstreiber:	2 x 1.4" neo, 3.0" v.c
	Mittbereich:	4 x 6.0" neo, 2.0" v.c
	Woofer:	2 x 12" neo, 3.0" v.c
Input/Output sektion	Eingangssignal:	bal/unbal
	Eingangsbuchsen:	XLR, RDNet Ethercon
	Ausgangsanschlüsse:	XLR, RDNet Ethercon
	Eingangsempfindlichkeit:	+4 dBu
Prozessor	Übergangsfrequenz:	200 Hz - 800 Hz
	Schutzschaltungen:	Thermal, RMS
	Limitier:	Soft Limiter
	Steuerung:	Cluster size, HF correction, RDNET
	RDNet:	Yes
Power sektion	Gesamtleistung:	8000 W Peak
	HF Bereich:	2000 W Peak
	Mitten-Frequenzen:	2000 W Peak
	Tiefe Frequenzen:	4000 W Peak
	Kühlung:	Convection
	Verbindungen:	Powercon IN/OUT
Standardkonformität	Safety agency:	CE compliant
Physikalische daten	Gehäuse Material:	Baltic birch plywood
	Hardware:	Integrated Mechanics
	Griffe:	2 side, 2 rear
	Gitter:	Steel
	Farbe:	Black
Größe	Höhe:	366 mm / 14.41 inches
	Breite:	1171 mm / 46.1 inches
	Tiefe:	502 mm / 19.76 inches
	Gewicht:	58.4 kg / 128.75 lbs
Versandinformationen	Verpackung Höhe:	400 mm / 15.75 inches
	Verpackung Breite:	1200 mm / 47.24 inches
	Verpackung Tiefe:	600 mm / 23.62 inches
	Verpackungsgewicht:	62.4 kg / 137.57 lbs

ARTIKEL-NUMMER

- **13000641**
HDL 50-A 4K
90-240V
EAN 8024530017736



ZUBEHÖR

AC 2X AZIMUT PLATE

ARTIKEL-
NUMMER**13360351**

EAN:

8024530013516



AC POWER CABLE 6X TTL55

ARTIKEL-
NUMMER**13360138**

EAN:



CABLES KIT CBL ETHERCON 0.7M

ARTIKEL-
NUMMER**12399016**

EAN:

8024530013844



CABLES KIT CBL ETHERCON 1.5M

ARTIKEL-
NUMMER**12399017**

EAN:

8024530013851



CABLES KIT CBL ETHERCON 3M

ARTIKEL-
NUMMER**12399035**

EAN:

8024530013868



CABLES KIT CBL ETHERCON 5M

ARTIKEL-
NUMMER**12399018**

EAN:

8024530013875



CABLES KIT CBL ETHERCON TO XLR F 0.2M

ARTIKEL-
NUMMER**12399019**

EAN:

8024530013882



CABLES KIT CBL ETHERCON TO XLR M 0.2M

ARTIKEL-
NUMMER**12399020**

EAN:

8024530013899



CABLES KIT CBL LK 25 MULTIPIN 10M

ARTIKEL-
NUMMER**12399023**

EAN:

8024530013837

	CABLES KIT CBL LK 25 MULTIPIN 20M	ARTIKEL- NUMMER EAN:	12399022 8024530013820
	CABLES KIT CBL LKS 19 ARRAY FANOUT	ARTIKEL- NUMMER EAN:	12399024 8024530013905
	CABLES KIT CBL LKS 19 BREAKOUT	ARTIKEL- NUMMER EAN:	12399026 8024530013929
	CABLES KIT CBL LKS 19 POWER 10M	ARTIKEL- NUMMER EAN:	12399027 8024530013936
	CABLES KIT CBL LKS 19 SUB FANOUT	ARTIKEL- NUMMER EAN:	12399025 8024530013912
	CABLES KIT CBL LKS 25-2 FANOUT	ARTIKEL- NUMMER EAN:	12399021 8024530013813
	CABLES KIT CBL POWER BOX 6X	ARTIKEL- NUMMER EAN:	13360145 8024530015534
	CABLES KIT CBL POWERCON LINK 0.7M	ARTIKEL- NUMMER EAN:	12399031 8024530013738
	CABLES KIT CBL POWERCON LINK 1.5M	ARTIKEL- NUMMER EAN:	12399030 8024530013721
	CABLES KIT CBL POWERCON LINK 10M	ARTIKEL- NUMMER EAN:	12399028 8024530013707



CABLES KIT CBL POWERCON LINK 5M

ARTIKEL-
NUMMER**12399029**

EAN:

8024530013714



COVER CVR 4X HDL 50

ARTIKEL-
NUMMER**13360338**

EAN:

8024530013554

FLY BAR EXTENSION FL-B EXT HDL 50

ARTIKEL-
NUMMER**13360452**

EAN:

8024530019716



FLY BAR FL-B HDL 50

ARTIKEL-
NUMMER**13360334**

EAN:

8024530013240



HOIST SPACING CHAIN CH 001

ARTIKEL-
NUMMER**13360129**

EAN:

8024530020774



KART WITH WHEELS 4 X HDL 50-A

ARTIKEL-
NUMMER**13360336**

EAN:

8024530013271



LINK BAR FL-B LINK HDL 50-30

ARTIKEL-
NUMMER**13360389**

EAN:

8024530015398



LKS 19-20 POWER CABLE

ARTIKEL-
NUMMER**13360146**

EAN:

8024530013943

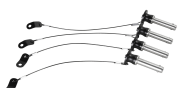


QUICK LOCK PIN QL-PIN D11.1 L44.5 4X

ARTIKEL-
NUMMER**13360132**

EAN:

8024530017989



QUICK LOCK PIN QL-PIN D11.2 L31 4X

ARTIKEL-
NUMMER**13360335**

EAN:

8024530013257



QUICK LOCK PIN QL-PIN D12.6 L32 4X

ARTIKEL-
NUMMER

13360340

EAN:

8024530013264



RAIN PROTECTION RP 1X HDL 50

ARTIKEL-
NUMMER

13360337

EAN:

8024530013288
